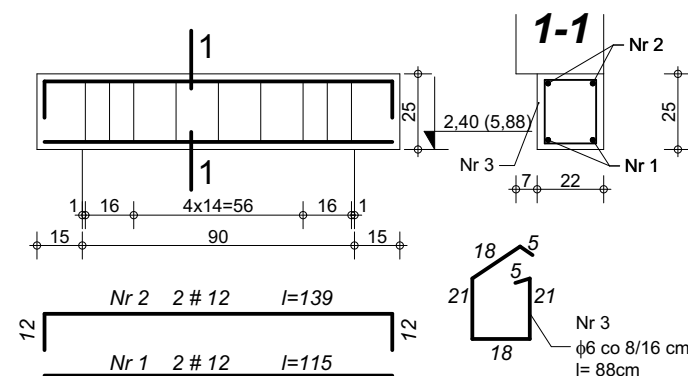
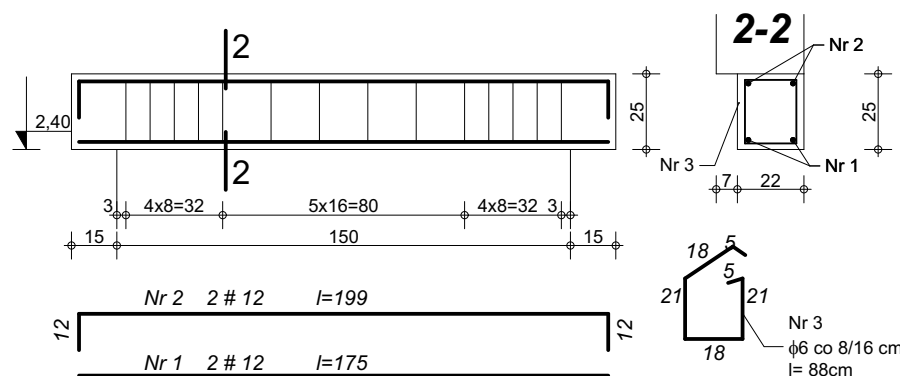


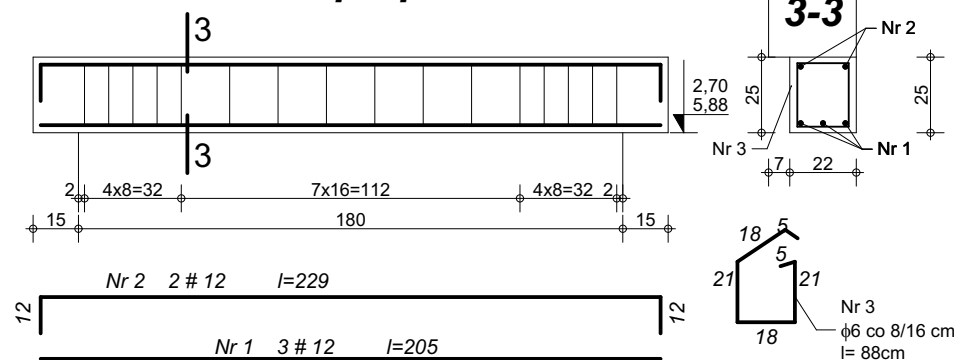
Nadpr. poz. N-1



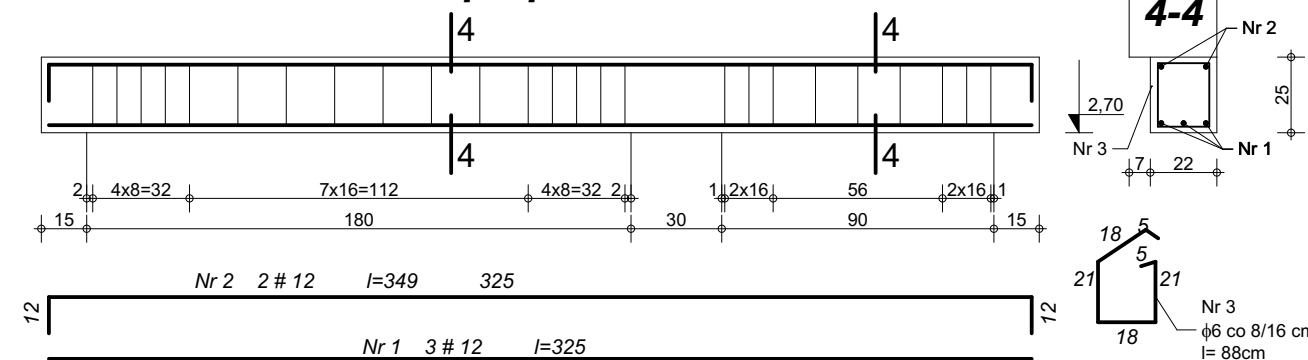
Nadpr. poz. N-2



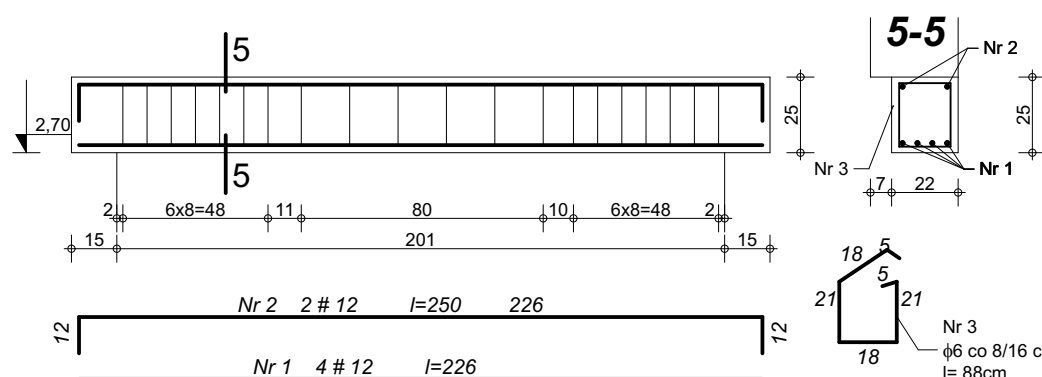
Nadpr. poz. N-3



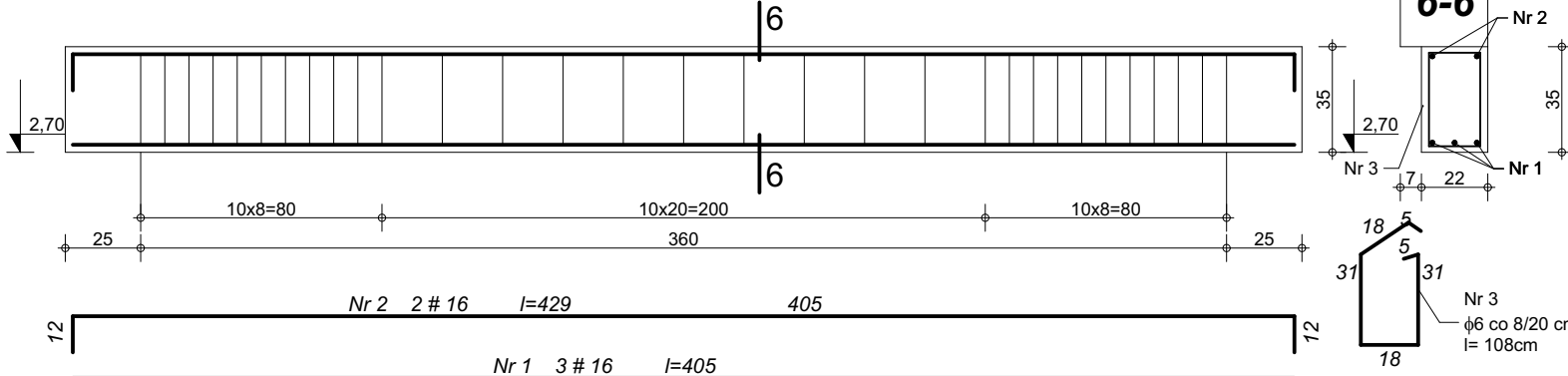
Nadpr. poz. N-4



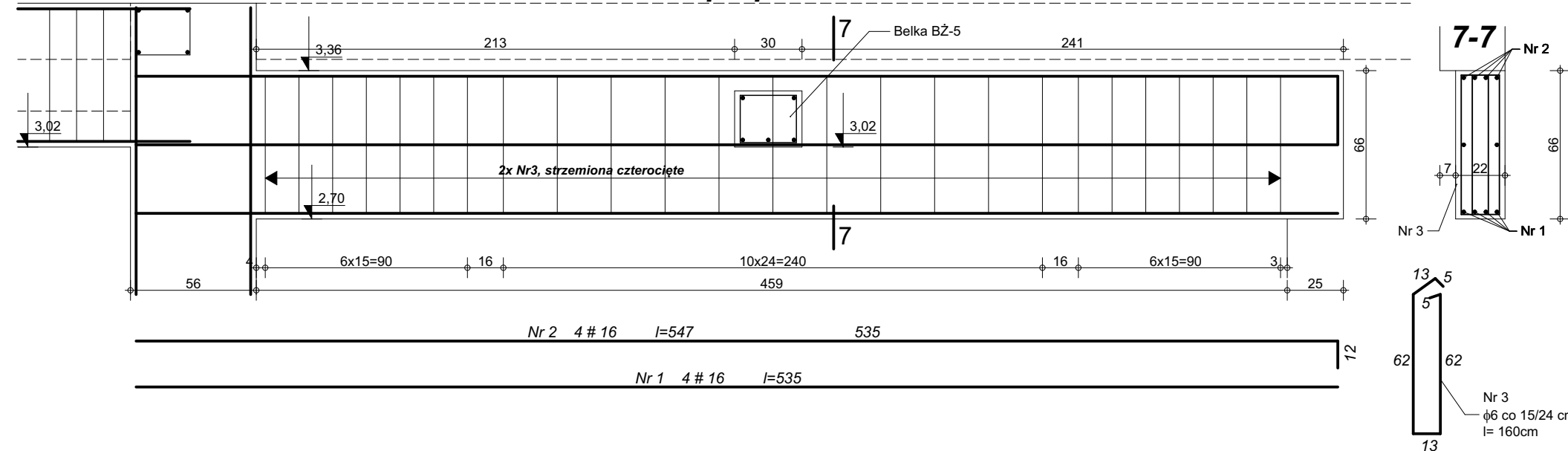
Nadpr. poz. N-5



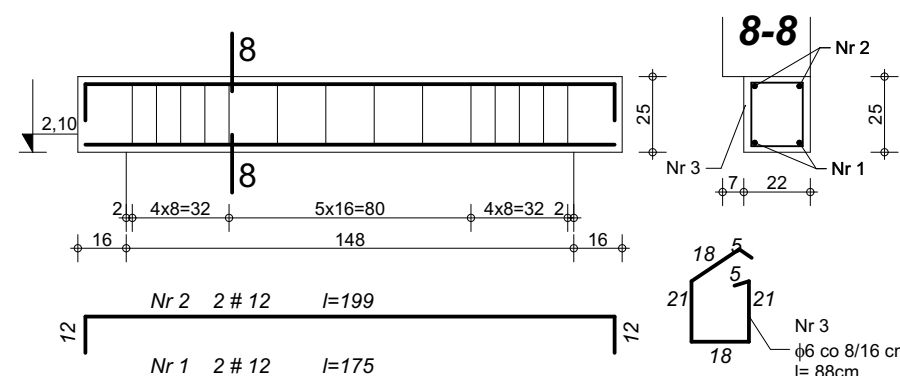
Nadpr. poz. N-6



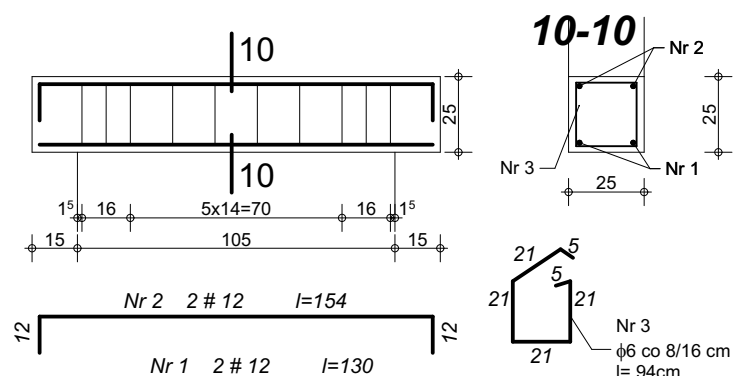
Nadpr. poz. N-7



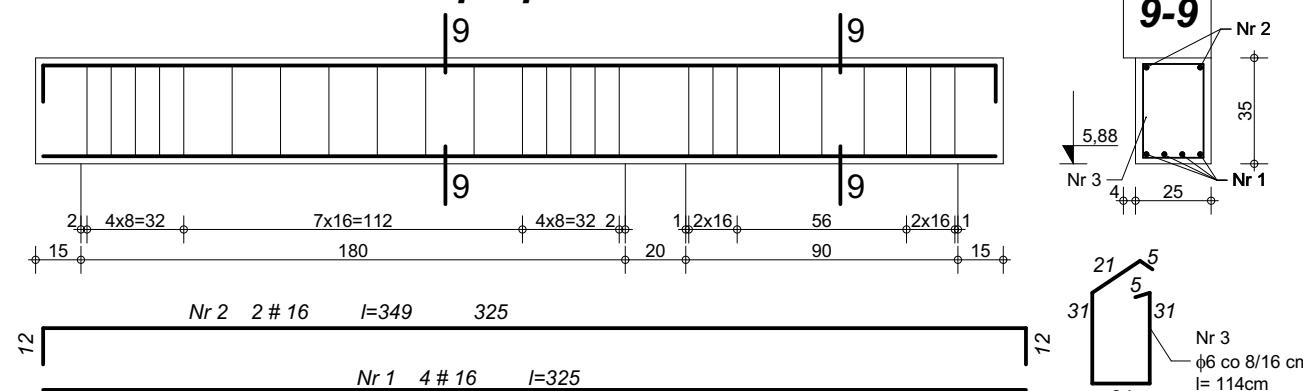
Nadpr. poz. N-8



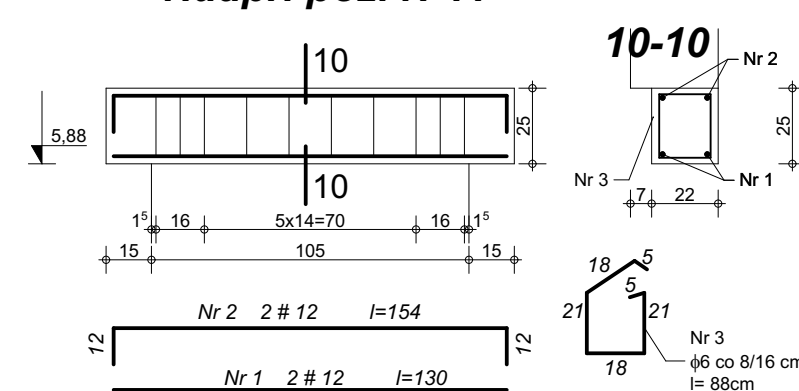
Nadpr. poz. N-10




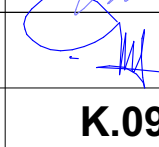
Nadpr. poz. N-9



Nadpr. poz. N-11



BETON C20/25
STAL ŻEBROWANA - # A-IIIN (BS1500S)
 - φ A-II

Obiekt		BUDYNEK USŁUGOWO-MIESZKALNY		
Adres		39-331 CHORZELÓW, dz. nr 1239/17, obręb 37 CHORZELÓW, jednostka ewidencyjna 181105_2 GMINA MIELEC		
Nazwa rysunku		Nadproża żelbetowe		Skala
Projektował:		mgr inż. Mirosław MARNIK		
Sprawdził:		inż. Grzegorz PIKOR		
Branża		Faza PROJ. BUDOWLANY		
Data		05.2018		

1:25

K.09